

Fly

АВТОМАТИКА ДЛЯ
РАСПАШНЫХ ДВЕРЕЙ
СО СТВОРКАМИ
ДО 250 КГ



CAME



Откройте для себя новейшие технологии

Серия Fly — это простое и универсальное решение для автоматизации распашных дверей со створками массой до 250 кг. Приводы Fly идеально подходят для автоматизации дверей в местах общественного пользования и крупных торговых структурах, а также в учреждениях, посещаемых людьми с ограниченными физическими возможностями. Установка этой серии рекомендуется в любых местах с большим потоком посетителей.

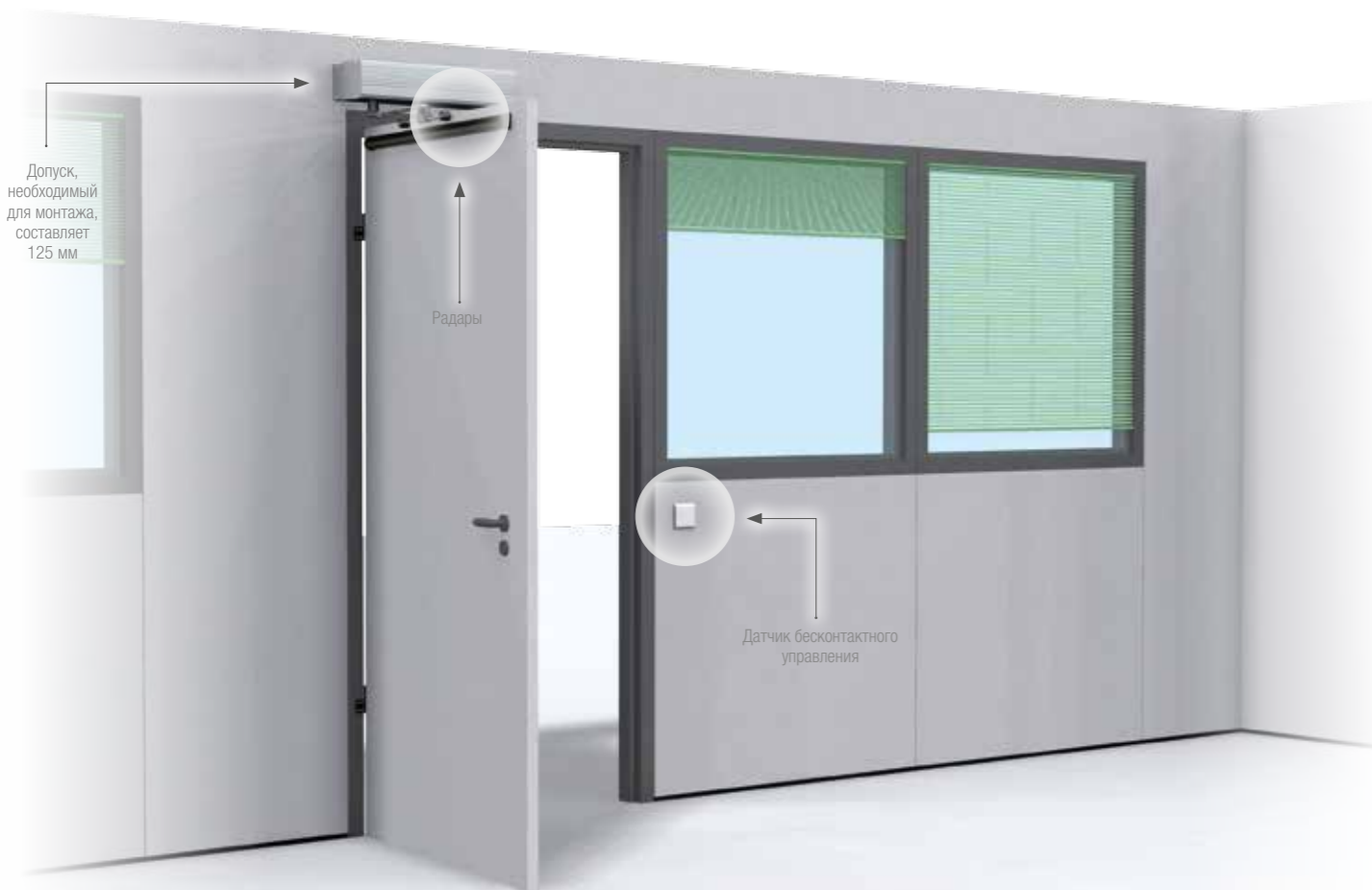


Преимущества в основе решений

Откройте для себя весь
ассортимент продукции Came
на веб-сайте came.com!

Came — мировой лидер по производству автоматических систем доступа на жилые и промышленные объекты и реализации крупных высокотехнологических проектов.

Сегодня Came представляет полный ассортимент решений для дома: автоматику для въездных и гаражных ворот, внутривальные приводы для автоматизации маркиз и рольставен, системы домашней автоматизации, охранной сигнализации, системы домофонии и видеонаблюдения. Кроме того, Came производит широкий ассортимент автоматики для промышленных ворот, автоматических дверей, дорожных шлагбаумов, турникетов, систем контроля доступа и автоматизированных парковочных систем, которые являются надежной основой любого бизнеса.



ЛЕГКИЙ И БЫСТРЫЙ МОНТАЖ

Приводы Fly подходят для автоматизации всех видов одностворчатых и двустворчатых распашных дверей. Достаточно прикрепить автоматику к притолоке, подключив выбранный рычаг к створке и завершить монтаж, подключив необходимые устройства управления и безопасности, такие как радар для обнаружения или датчики бесконтактного доступа.

КОМПЛЕКСНОЕ РЕШЕНИЕ

- Отделка по индивидуальному заказу: несущие профили и крышки из анодированного алюминиевого сплава 6060 могут быть окрашены в любой цвет по требованию заказчика.
- Интеллектуальная система: микропроцессорная логика дает системе возможность самостоятельно регулировать параметры движения и толкающего усилия створок для максимально безопасной работы.
- Обнаружение препятствий: управляющее программное обеспечение позволяет обнаруживать препятствия на пути движения створок.
- Выбор рычагов передачи: в ассортименте предусмотрены специальные рычаги для дверей, открывающихся как **ВОВНУТРЬ**, так и **НАРУЖУ**.
- Полная остановка движения с помощью радиопередатчика, благодаря которому можно управлять работой системы дистанционно.

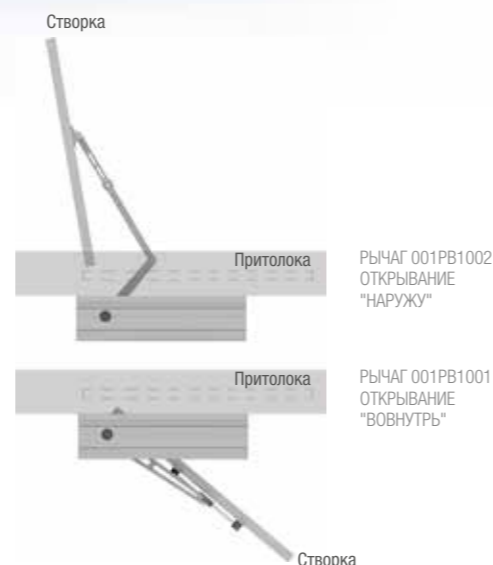
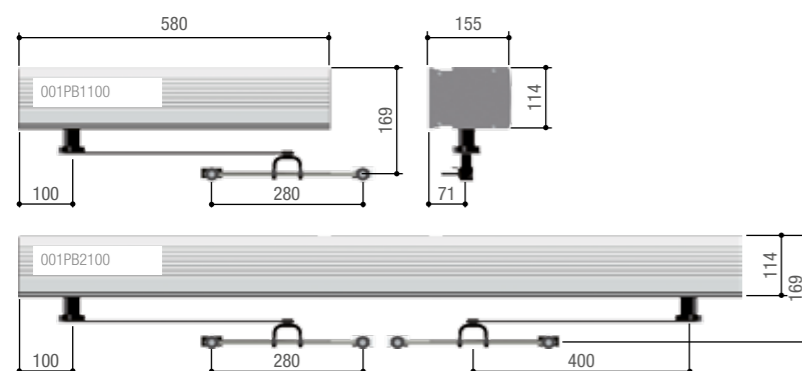
ОПРЕДЕЛЕНИЕ РАЗМЕРОВ

Для установки автоматики Fly необходимо прежде всего убедиться, что масса и ширина автоматизируемой створки находятся в диапазоне допустимых значений. После этого необходимо проверить надежность и исправность дверной конструкции, особенно в случае монтажа автоматики на уже существующие двери. Кроме того, следует убедиться, что расстояние от дверного проема до потолка достаточно для установки автоматики, и определить направление открывания двери (**ВОВНУТРЬ** или **НАРУЖУ**) для выбора необходимого рычага.

ГЛОБАЛЬНЫЙ КОНТРОЛЬ ДОСТУПА

Автоматика для распашных дверей Fly — оптимальное решение при необходимости ограничить доступ в некоторые зоны или помещения внутри одного здания. Каждый привод Fly можно подключить к системе контроля доступа Came, которая будет давать разрешение на вход или выход из охраняемого помещения только авторизованному персоналу.

Габаритные размеры (мм)





GARANZIA QUALITÀ ORIGINALE

Изделия Came разработаны и произведены в ИТАЛИИ



Came S.p.A. имеет сертификаты систем управления качеством UNI ISO 9001 и охраны окружающей среды UNI EN ISO 14001

МОДЕЛЬ

	PB1100	PB2100
Напряжение электропитания (В, 50/60 Гц)	~230	~230
Напряжение электропитания двигателя (В)	=24	=24
Потребляемый ток (А)	0,6	1,2
Мощность (Вт)	138	276
Время открывания на 90° (с)	2 ÷ 5	2 ÷ 5
Интенсивность использования (%)	ИНТЕНСИВНОГО ИСПОЛЬЗОВАНИЯ	ИНТЕНСИВНОГО ИСПОЛЬЗОВАНИЯ
Крутящий момент (Нм)	40	40
Диапазон рабочих температур (°C)	-20 ÷ +55	-20 ÷ +55

● = 24 В

РАЗМЕРЫ НЕСУЩЕГО ПРОФИЛЯ (только для PB2100)

МОДЕЛЬ РЫЧАГА	PB1001	PB1002
Мин. длина несущего профиля (мм)	1160	1160
Макс. длина несущего профиля (мм)	5000	5000

ОГРАНИЧЕНИЯ В ИСПОЛЬЗОВАНИИ

МОДЕЛЬ	PB1100		
Макс. ширина створки (мм)	1200	1000	800
Макс. масса створки (кг)	150	200	250

МОДЕЛЬ	PB2100		
Макс. ширина створки (мм)	1200 + 1200	1000 + 1000	800 + 800
Макс. масса створки (кг)	150 + 150	200 + 200	250 + 250

● = 24 В

СПЕЦИАЛЬНЫЕ АКСЕССУАРЫ



1. Скользящий рычаг передачи для открывания двери "ВОВНУТРЬ" (PB1001).
2. Шарнирный рычаг передачи для открывания двери "НАРУЖУ" (PB1002).
3. Плата аварийного питания для подключения и зарядки аккумуляторов (MA7034).
4. Программатор функций и режимов работы (MA7041).



УСТРОЙСТВА УПРАВЛЕНИЯ

Линия аксессуаров Came, предназначенных для управления автоматическими раздвижными и распашными дверьми, отличается максимальной надежностью и эффективностью. СВЧ и ИК-радары, бесконтактные датчики, чувствительные коврики, микрофотоэлементы — Came предлагает широкий выбор аксессуаров, который позволяет создать систему, удовлетворяющую любым потребностям клиента. Все изделия тестированы на соответствие требованиям европейских норм безопасности.

Official Partner



MILANO 2015
FEEDING THE PLANET
ENERGY FOR LIFE

© CAME SPA - KDEP#CRU153A3S14 - Янв. 2014 - RU

Полное или частичное воспроизведение настоящего документа запрещено • CAME оставляет за собой право на внесение изменений в настоящий документ в любое время.



CAME

Came S.p.A.

Via Martiri della Libertà, 15
Dosson di Casier
Treviso - Italy

www.came.com

Came is a company of
CAMEGROUP